

TOTERE : LOGICIEL DE CAO POUR LA REALISATION DE PIEVRES ELECTRIQUES

Ce progiciel permet de réaliser l'ensemble des tâches afin de fabriquer les pieuvres électriques et hydrauliques pour le résidentiel ou le collectif.

Il est constitué de différents modules:

- **TOTPLAN**, permet de réaliser un plan à partir d'une table à digitaliser, d'implanter puis de métrer les blocs rapidement. Les principaux outils de dessins sont disponibles pour une réalisation rapide: orientation des blocs en automatique par rapport aux cloisons, affichage des repères en automatique, zoom, etc...

- **TOTCAD**, à l'inverse de TOTPLAN, ce module permet d'analyser un fichier au format DXF, afin de récupérer les blocs et les métrés dessinés à l'aide de logiciel DAO du marché, puis d'insérer un nouveau calque comportant la numérotation des blocs ainsi que les métrés avec une nouvelle apparence. Il convertit également le fichier DXF en un plan au format TOTPLAN pour utiliser tous les modules existants.

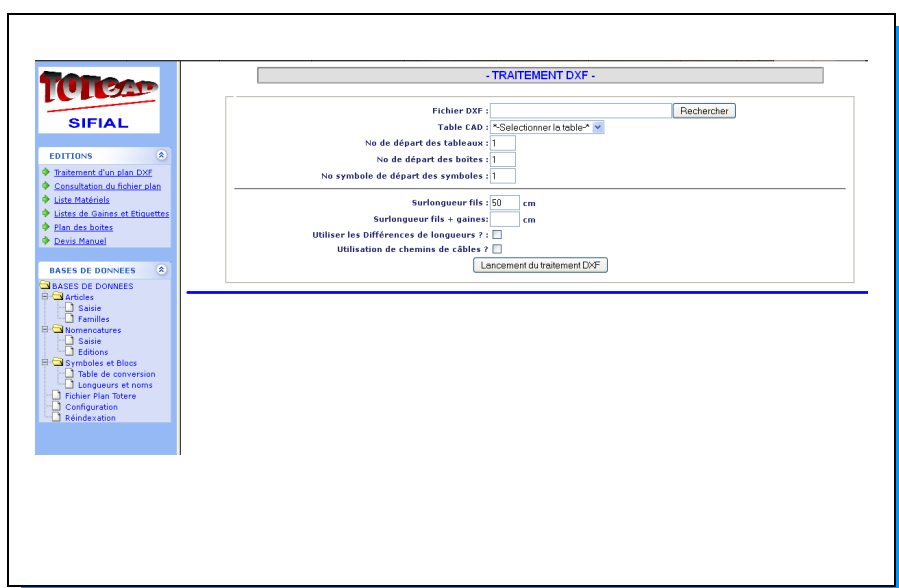
- **TOTBASE**, c'est la gestion de l'ensemble de la base de données: les articles, les nomenclatures, les symboles, les surlongueurs.

TOTBASE, c'est également :

- l'édition de la liste du matériel,
- l'édition des gaines avec les différents conducteurs, les tubes, les tenants et aboutissants classés par boîtes ou bien par tubes pour une meilleure productivité,
- l'édition des étiquettes à coller sur les tubes,
- l'édition des plans de boîtes,
- la création d'un fichier « machine » pour piloter les fileuses Bouharmont grâce au logiciel PILOMAC.

- **PILOMAC**, installé sur un pc dans le bureau du chef d'atelier ou près de la fileuse, ce logiciel permet le l'envoi des données aux compteurs fils et gaines puis de piloter le changement de gaines.

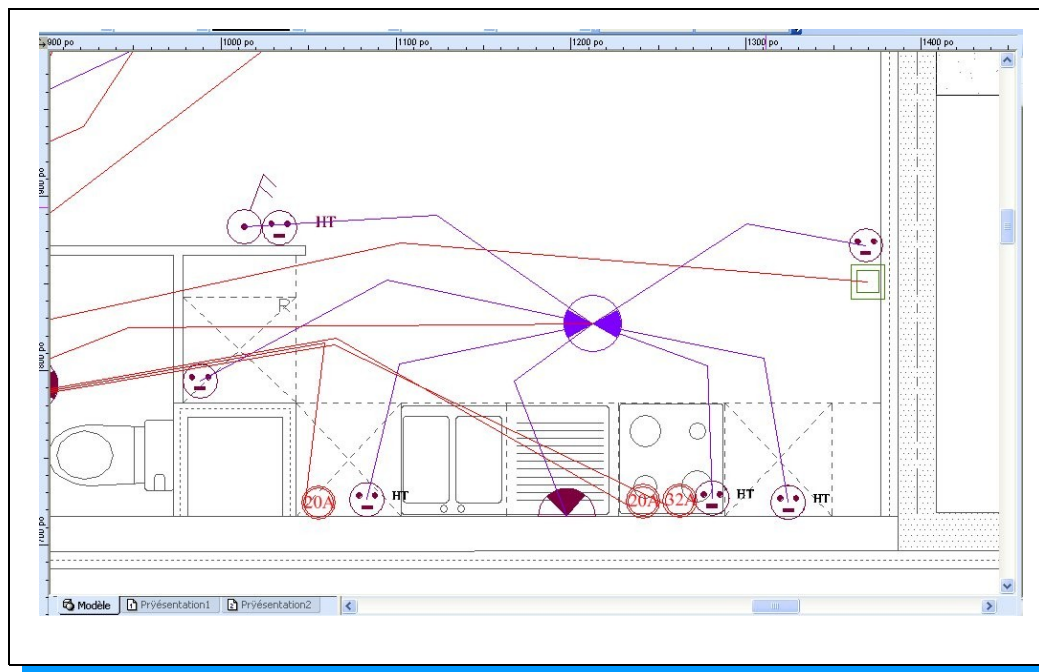
1 – Page d'accueil de l'application TOTCAD



Page d'accueil de l'application TOTCAD.

Cette version est multi-utilisateurs et s'utilise avec un simple navigateur web sur les postes clients. Seul le logiciel de DAO est installé sur le poste de l'utilisateur.

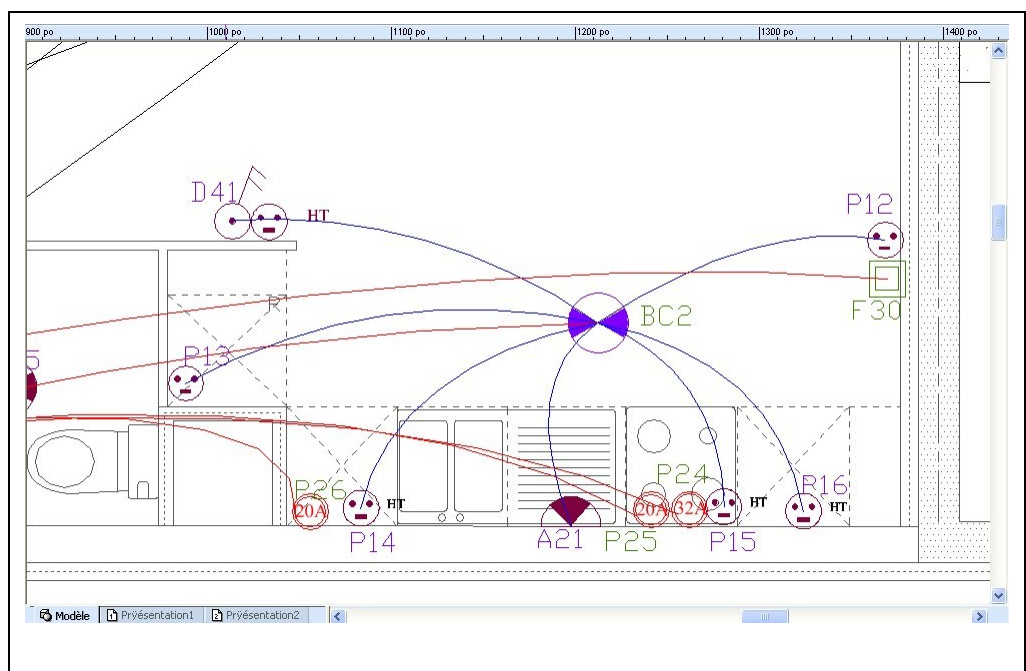
2 – Plan au format DXF avant le traitement TOTCAD



3 – Plan après le traitement TOTCAD

Nouvelle numérotation des blocs d'après différentes méthodes: autour des boîtes, autour des tableaux, lignes directs spécifiques,

Nouveau calque visible avec les mètres en « spline ».



4 – Devis avec le détail des articles

DEVIS FAIT SUIVANT RELEVÉ DE PLAN: \PLA\7010.DEV
CHANTIER: NOM-DU-CHANTIER

Code	Description	REP	Qté	Prix	Total
NOLT.M 1-Lampe REP:L1					
ICT16	GAINÉ ICT DIA 16		4.32ML	0.3580	1.5466
F1.5BLE	1.5 BLEU		4.82ML	0.1690	0.8146
F1.5MAR	1.5 MARRON		4.82ML	0.1690	0.8146
F1.5J/V	1.5 J/V		4.82ML	0.1690	0.8146
LEG89334	KIT PT CENTRE DCL CLOIS.SE		1.00	0.0000	0.0000
	TOT---> 3.9904 X	lens		====>	3.9904
NOVP.RV 1-va et vient. violet rouge +PC REP:V56					
ICT20	GAINÉ DIAM.20		6.47ML	0.4000	2.5880
F1.5ROU	1.5 ROUGE		6.97ML	0.1690	1.1779
F1.5VIO	1.5 VIOLET		6.97ML	0.1690	1.1779
F1.5VIO	1.5 VIOLET		6.97ML	0.1690	1.1779
F2.5ROU	2.5 ROUGE		6.97ML	0.2600	1.8122
F2.5BLE	2.5 BLEU		6.97ML	0.2600	1.8122
F2.5J/V	FIL 2.5 VERT JAUNE		6.97ML	0.2600	1.8122
LEG80051	BATIBOX CL.SECH 1POSTE P.5		2.00	0.0000	0.0000
LEG78802	PRMOSAIC PLAQUE 2M		2.00	0.0000	0.0000
LEG80251	SUPPORT BATIBOX 1 POSTE 2M		2.00	0.0000	0.0000
LEG77011	PRMOSAIC VV 10AX (2M)		1.00	0.0000	0.0000
LEG77111	PRMOSAIC 2P+T F/B		1.00	0.0000	0.0000
	TOT---> 11.5583 X	lens		====>	11.5583
NOPT 1-PC 10 A. + T REP:P66					
ICT20	GAINÉ DIAM.20		7.73ML	0.4000	3.0920
F2.5ROU	2.5 ROUGE		8.23ML	0.2600	2.1398
F2.5BLE	2.5 BLEU		8.23ML	0.2600	2.1398
F2.5J/V	FIL 2.5 VERT JAUNE		8.23ML	0.2600	2.1398
LEG80051	BATIBOX CL.SECH 1POSTE P.5		1.00	0.0000	0.0000
LEG80251	SUPPORT BATIBOX 1 POSTE 2M		1.00	0.0000	0.0000
LEG77111	PRMOSAIC 2P+T F/B		1.00	0.0000	0.0000
LEG78802	PRMOSAIC PLAQUE 2M		1.00	0.0000	0.0000
	TOT---> 9.5114 X	lens		====>	9.5114

Liste des nomenclatures utilisées en fonction des blocs avec leur repère sur le plan.

Différents type de prix possibles.

Exportation possible au format excel, csv, xml ou html.

5 – Autre exemple d'édition du matériel

BORDEREAU D'ACHAT					
No Commande: COMMANDE-CLIENT			No Bon: 7010		édité le 18/07/08 à 13:29:47
Chantier: NOM-DU-CHANTIER					par VP
Code Article	Désignation	Qté Prévu	Prix Achat Unitaire	Prix Achat Total	
BLOC	bloc, clairage bloc s'ecour	5	66.5000	327.5000	
BOITECH	Boîte pluie	11	20.0000	220.0000	
CABLEINFO	CABLE 2*4P FTPLSOH 350 C6	0	1.0750		
CABSECU	SECCURITE CR1 C1 2*1.5 TGL	0	1.5000		
CAD2*6M	CADRE 2*6 MODULES	8	12.4000	99.2000	
F1.5BLE	1.5 BLEU	341.62	.130	44.3976	
F1.5GRI	FIL 1.5 GRIS	21.45	.130	2.7885	
F1.5MO	FIL 1.5 IVOIRE	110.6	.130	14.3780	
F1.5J/V	1.5 J/V	313.0399	.130	40.6952	
F1.5MAR	1.5 MARRON	40.15	.130	5.2195	
F1.5NOI	1.5 NOI	162.16	.130	21.0808	
F1.5ORA	1.5 ORANGE	10.71	.130	1.3923	
F1.5ROU	1.5 ROUGE	225.02	0.1300	29.2526	
F1.5VIO	1.5 VIOLET	49.82	.130	6.4766	
F2.5BLE	2.5 BLEU	246.41	.20	49.2820	
F2.5J/V	FIL 2.5 VERT JAUNE	246.41	.20	49.2820	
F2.5ROU	2.5 ROUGE	246.41	0.2000	49.2820	
ICT16	GAINÉ ICT DIA 16	394.19	0.2500	98.5475	
ICT20	GAINÉ DIAM20	228.88	0.2800	64.0864	
ICT25	GAINÉ DIAM25	9.79	0.3200	3.1328	
LEG77001	PRMOSAIC VV 10AX(1M)	1	3.076	3.0760	
LEG77011	PRMOSAIC VV 10AX(2M)	17	3.406	57.9020	
LEG77040	PRMOSAIC POUSSOIR BA(2M)	8	4.922	39.3760	
LEG77111	PRMOSAIC 2P+T F/B	22	2.618	57.5520	
LEG77142	PRMOSAIC 2X2P+T F/B 45	2	7.900	15.8000	
LEG78802	PRMOSAIC PLAQUE 2M	48	0.880	42.2400	
LEG78814	PRMOSAIC PLAQUE 4M HOR	4	2.124	8.4960	
LEG80042	BATIBOX CL SECH 2POSTES P.	2	2.361	4.7220	
LEG80051	BATIBOX CL SECH 1POSTE P.5	63	0.617	32.7010	
LEG80251	SUPPORT BATIBOX 1 POSTE 2M	48	0.768	36.7680	
LEG80252	SUPPORT BATIBOX 2 POSTES 4	2	1.744	3.4880	
LEG89334	KIT PT CENTRE DCL CLOIS.SE	39			
LEG89337	PT CENTRE DCL BATIBOX CLS	13	3.577	46.5010	
PLAZ*6M	PLAQUE 2*6 MODULES	8	12.5550	100.5200	
PT2	BLOC 2 PC 16 A+T	8	8.3500	66.8000	
PT3	BLOC 3 PC 16 A+T	8	10.4000	83.2000	
RJ45	PRISE TELEPHONE+INFORMATIQ	8	15.6000	124.8000	
SIRENE	SIRENE SFC 12/48V	1	39.0000	39.0000	
SUP2*3M	SUPPORT 2*3 MODULES	8	6.5550	52.4400	
	TOTAL BON			194.13760	

Bordereau d'achat (avec vos prix d'achats),

Liste de colisage (sans les prix),

Devis technique avec vos prix de revients et les prix de ventes,

6 – Liste des Gaines

Liste des gaines classées par type de tube, diamètre de fils, couleur de fils et longueurs permettant une optimisation de la fileuse.

Possibilité de « compiler » plusieurs études afin d'optimiser encore plus la fabrication.

0012.PLA		LISTE DES GAINES PAR DIAMETRE				edité le 15.10.07	
REP.GAINE	Long TUBE	Long FIL	Dif	TYPE TUBE	FILS 1.5	FILS 2.5	
B 5 -> 3	595	680	35	ICT16		2.5JV	
B 5 -> 2	134	269	135	ICT16	1.5BL1.50R	2.5JV	
B 2 -> 3	241	276	35	ICT16	1.5BL1.50R1.5JV		
B 4 -> 1	324	359	35	ICT16	1.5BL1.50R1.5JV		
B 1 -> 2	479	514	35	ICT16	1.5BL1.50R1.5JV		
B 3 -> 3	636	671	35	ICT16	1.5BL1.50R1.5JV		
B 2 -> 6	298	333	35	ICT16	1.5BL1.5R01.5JV		
TE0 -> 16	936	971	35	ICT16	1.5BL1.5R01.5JV		
CV19->6	996	1031	35	ICT16	1.5BL1.5R01.5JV		
TE0 -> 9	393	428	35	ICT16	1.5BL1.5R01.5JV		
B 4 -> 2	193	378	185	ICT16	1.5R01.50R		
B 4 -> 3	131	316	185	ICT16	1.5R01.50R		
B 3 -> 1	202	387	185	ICT16	1.5R02*1.50R		
SC17->5	382	417	35	ICT16	1.5V11.50R		
TE0 -> 3	783	818	35	ICT20		2.5BLE 2.5R0 U 2.5JV	
TE0 -> 4	763	798	35	ICT20		2.5BLE 2.5R0 U 2.5JV	
TE0 -> 6	631	666	35	ICT20		2.5BLE 2.5R0 U 2.5JV	
B 2 -> 2	449	484	35	ICT20		2.5BLE 2.5R0 U 2.5JV	
B 3 -> 2	569	604	35	ICT20		2.5BLE 2.5R0 U 2.5JV	
B 1 -> 3	486	521	35	ICT20		2.5BLE 2.5R0 U 2.5JV	
B 3 -> 4	590	625	35	ICT20		2.5BLE 2.5R0 U 2.5JV	
B 5 -> 1	126	311	185	ICT20		2.5BLE 2.5R0 U 2.5JV	
B 2 -> 4	328	363	35	ICT20		2.5BLE 2.5R0 U 2.5JV	
B 2 -> 5	353	388	35	ICT20		2.5BLE 2.5R0 U 2.5JV	
B 1 -> 4	237	522	285	ICT20		2.5BLE 2.5R0 U 2.5JV	
B 4 -> 4	145	430	285	ICT20		2.5BLE 2.5R0 U 2.5JV	
TE0 -> 18	1032	1067	35	ICT20		2.5TV	
TE0 -> 7	852	887	35	ICT20		2.5TV	
TE0 -> 12	743	1028	285	ICT20		2.5TV	
TE0 -> 17	1042	1077	35	ICT20		4.0PTT	
TE0 -> 8	840	875	35	ICT20		4.0PTT	
TE0 -> 1	542	827	285	ICT20		4.0PTT	
TE0 -> 13	744	1029	285	ICT20		4.0PTT	
TE0 -> 2	674	709	35	ICT20	1.5N0	2.5BLE 2.5MAR 2.5JV	
TE0 -> 15	761	1046	285	ICT20	1.5N0	2.5BLE 2.5MAR 2.5JV	
B 5 -> 4	120	405	285	ICT20	1.5N0	2.5BLE 2.5MAR 2.5JV	
TE0 -> 10	546	831	285	ICT20	1.5N0	2.5BLE 2.5R0 U 2.5JV	
TE0 -> 14	770	1055	285	ICT20	1.50R	2.5BLE 2.5R0 U 2.5JV	
TE0 -> 11	767	952	185	ICT20	1.5R02*1.50R	2.5JV	
TE1 -> 19	712	897	185	ICT20	CAE2P 9		
TE0 -> 5	584	619	35	ICT25		6.0BLE 6.0R0 U 6.0JV	
TE0 -> 1	731	766	35	ICT25	1.5BL1.5R0	2.5BLE 2.5R0 U 2.5JV	
TE0 -> 2	481	516	35	ICT25	1.5BL1.5R0	2.5BLE 2.5R0 U 2.5JV	
TE0 -> 3	522	557	35	ICT25	1.5BL1.5R0	2.5BLE 2.5R0 U 2.5JV	
TE0 -> 4	348	383	35	ICT25	1.5BL1.5R0	2.5BLE 2.5R0 U 2.5JV	
TE0 -> 5	651	686	35	ICT25	1.5BL1.5R01.5N0	2*2.5BLE 2.5R0 U 2.5MAR 2.5JV	
B 1 -> 1	193	478	285	ICT25	1.5R02*1.50R	2.5BLE 2.5R0 U 2.5JV	
B 2 -> 1	145	430	285	ICT25	1.5R02*1.50R	2.5BLE 2.5R0 U 2.5JV	
Total Gaines : 48							

7 – Les étiquettes de gaines

Étiquettes classées dans dans le même ordre que la liste des gaines pour un meilleur contrôle.

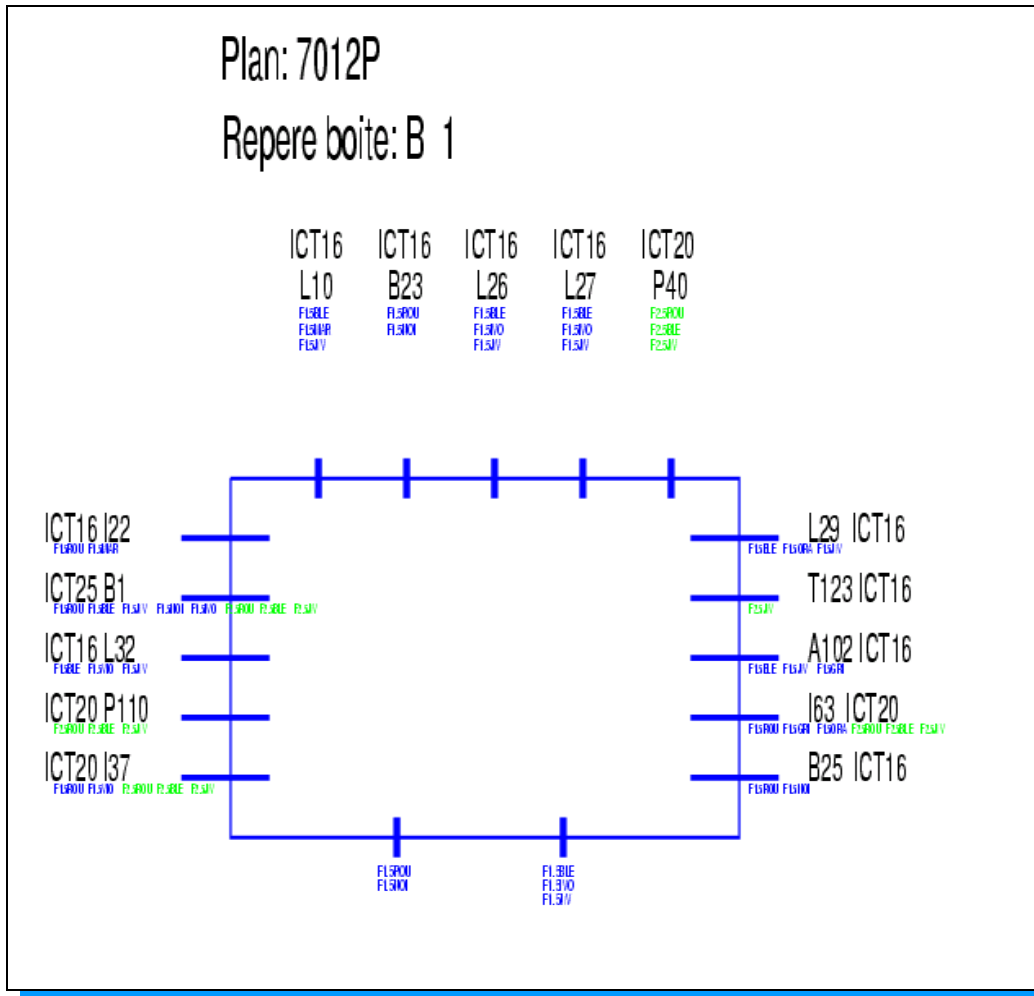
L'édition peut se faire sur une imprimante matricielle avec des étiquettes plastifiées.

Également sur des planches A4 standards avec des imprimantes lasers.

Le format des étiquettes est paramétrable.

ETUDE REFERENCE: PLAN2.PLA				Date:10-17-2006 . AUTEUR:			
No 1 ICT16	LONG	336/ 386	C	No 1 ICT16	LONG	336/ 386	C
12	12	12	12	12	12	12	12
1.5BL+NO+J/V				1.5BL+NO+J/V			
No 1 ICT16	LONG	380/ 430	B	No 1 ICT16	LONG	380/ 430	B
13	13	13	13	13	13	13	13
1.5BL+NO+J/V				1.5BL+NO+J/V			
No 1 ICT16	LONG	515/ 565	C	No 1 ICT16	LONG	515/ 565	C
28	28	28	28	28	28	28	28
1.5BL+NO+J/V				1.5BL+NO+J/V			

8 – Le plan de boîte



Plan de boîte avec l'ensemble des gaines, des fils ainsi que les repères.

9 - Une fiche Article

TOTOPAD SIFIAL

Enr:15

- FICHER ARTICLE -

Code Article: F1.5BLE Designation: 1.5 BLEU
Conditionnement: ML Code Unite: ML

Code Fournisseur: Coef. Fournisseur: 0.00
Code Famille: CA Code sous famille:
Code Tenu de stock: Mini de relance:
Stock reel: 10000 Stock Theorique:
Entree cumulee: Sortie cumulee:

Date Inventaire: Stock inventaire:
Prix Inventaire:

Prix achat pondere: .5400 Code K: Code TVA: 1
Prix Achat: .5400 x Coef 1: 1.00 = Prix de Revient: .5400
Prix Tarif Fournisseur: .5400 x Coef 2: 1.3 = Prix Tarif: .7020
Temps de pose: % Accessoire: Fourni Pose: .7020

Dernier Cde: Reste a livrer:
Observation:

Aide Reset lancer la recherche < 15 / 328 Charger > Enregistrer

No enr	Article	Designation	Unite	Fournisseur	Stock Reel
8	F2.5VJ	2.5 VERTJAUNE		0.00	
14	F1.5ROU	1.5 ROUGE		0.00	
15	F1.5BLE	1.5 BLEU		0.00	
16	F2.5ROU	2.5 ROUGE		0.00	
17	F2.5BLE	2.5 BLEU		0.00	
23	F1.5VIO	1.5 VIOLET		0.00	
24	F1.5NOI	FIL 1.5 NOIR		0.00	
26	F1.5VJ	1.5 VERTJAUNE		0.00	
27	F1.5ORA	1.5 ORANGE		0.00	
28	F1.5GRI	1.5 GRIS		0.00	

Le nombre d'articles est illimité.

Importation et exportation possible.

Recherche multi-critères sur toutes les zones.

10 – Une fiche Nomenclature

- FICHE NOMENCLATURE -

Code nomenclature: NOBPCB		Libellé: BOUTON POUSSOIR + PC BAS	
Code	DESIGNATION	QTE	PRIX TARIF
ICT20	GAINE ICT 20	1	0.0000
F1.5ROU	1.5 ROUGE	1	0.00
F1.5ORA	1.5 ORANGE	1	0.00
F2.5ROU	2.5 ROUGE	1	0.00
F2.5BLE	2.5 BLEU	1	0.00
F2.5V/J	2.5 VERT/JAUNE	1	0.0000

lancer la recherche
Enregistrer
Reset
creer table

Code nomenclature	Libelle	Fils
NOALIMVR	ALIM VR	F1.5ROU F1.5BLE F1.5WJ
NOAPD	APPLIQUE AVEC DETECTEUR	F1.5ROU F1.5BLE F1.5WJ
NOAPP	APPLIQUE	F1.5BLE F1.5ORA F1.5WJ
NOATH	ATTENTE HOTTE	F1.5ROU F1.5BLE F1.5WJ
NOBOITE	BOITE TEST	F1.5ROU F1.5BLE F1.5WJ
NOBP	BOUTON POUSSOIR	F1.5ROU F1.5ORA
NOBPCAR	BPCARRILLON	F1.5ROU F1.5BLA
NOBPCB	BOUTON POUSSOIR + PC BAS	F1.5ROU F1.5ORA F2.5ROU F2.5BLE F2.5WJ
NOBPE	BP ETANCHE	F1.5ROU F1.5ORA
NOBPC	BP GACHE	F1.5ROU F1.5ORA
NOBPL	BP LUMINEUX	F1.5ROU F1.5BLE F1.5ORA F1.5WJ
NOBPS220	BP SONNERIE	F1.5ROU F1.5BLA

11 – Principe de fonctionnement

- Fonctionne sur les postes clients avec un simple navigateur web du type FireFox, IE, Opéra, etc
- Pas de licences par postes pour le logiciel TOTCAD,
- S'installe sur des serveurs ou micro-serveurs équipés de Linux, d'Apache et de Php.
- Peut être lié à une gestion des stocks, de chantiers, des achats de SIFIAL, ou tout autres développement sur mesure,
- Toutes les impressions sont au format PDF et HTML.
- Possibilité d'exporter les données vers d'autres bases de données.
- Le logiciel de DAO n'est pas inclus dans TOTCAD. Le fichier au format DXF peut être généré puis lu par la plupart des logiciels de DAO professionnels du marché.

LA SOCIETE SIFIAL

2 Avenue de Strasbourg
17340 – CHATELAILLON-Plage
Tel: 05 46 56 07 00
Fax: 05 46 56 07 08
Email: info@sifial.fr

www.sifial.fr